



ODNAWIALNE ŹRÓDŁA ENERGII W GMINIE ZAWONIA ORAZ GMINIE TRZEBNICA

INFORMACJE O PROJEKCIE



ZAŁOŻENIA PODSTAWOWE

- ✓ FOTOWOLTAIKA I POMPY CIEPŁA
- ✓ W SUMIE 161 GOSPODARSTW W TYM 101 W GMINIE ZAWONIA
- ✓ W SUMIE 1,7 MLN ZŁ POZYSKANE PRZEZ URZĄD GMINY DLA MIESZKAŃCÓW ZAWONI
- ✓ FORMUŁA GRANTOWA
- ✓ DOTACJA DO 85% KOSZTÓW KWALIFIKOWALNYCH
- ✓ INSTALACJE WYŁĄCZNIE NA POTRZEBY WŁASNE BEZ SPRZEDAŻY NADWYŻEK ENERGII (DOBÓR DO ZUŻYCIA ENERGII I LICZBY OSÓB W GOSPODARSTWIE)
- ✓ ZGŁOSZENIA ELEKTRONICZNE PRZEZ STRONĘ **OZE.ZAWONIA.PL**

HISTORIA PROJEKTU

- ✓ **ZŁOŻENIE WNIOSKU O DOFINANSOWANIE W STYCZNIU 2017**
 - ✓ W SUMIE 25 WNIOSKÓW

- ✓ **OBRONA PROJEKTU NA ETAPIE OCENY FORMALNO-MERYTORYCZNEJ**
 - ✓ 6 PROJEKTÓW ODRZUCONYCH

- ✓ **ROZSTRZYGNIĘCIE KONKURSU – MAJ 2017**
 - ✓ TYLKO JEDEN PROJEKT Z PRYZNANYM DOFINANSOWANIEM (DLA POZOSTAŁYCH ZABRAKŁO ŚRODKÓW)
 - ✓ POZYTYWNA OCENA WNIOSKU ALE NIE SKIEROWANY DO DOFINANSOWANIA
 - ✓ 31 PUNKTÓW I 6-TE MIEJSCE NA LIŚCIE (NA 19)

HISTORIA PROJEKTU

- ✓ WALKA O DODATKOWE PUNKTY
 - ✓ PROTEST DO DOLNOŚLĄSKIEJ INSTYTUCJI POŚREDNICZĄCEJ – NIEUZNANY
 - ✓ SKARGA DO URZĘDU MARSZAŁKOWSKIEGO – **UZNANA** I PRYZNANE DODATKOWE 2 PKT. (4-TE MIEJSCE NA LIŚCIE)

- ✓ PRZESUNIĘCIA ŚRODKÓW I PRYZNANIE DOFINANSOWANIA
 - ✓ STARANIA WÓJT GMINY W DIP I URZĘDZIE MARSZAŁKOWSKIM W CELU PRZESUNIĘCIA ŚRODKÓW Z INNYCH PROJEKTÓW (Z OSZCZĘDNOŚCI) NA KONKURS 3.1C
 - ✓ INFORMACJA O DODATKOWYCH ŚRODKACH I SKIEROWANIU PROJEKTU DO DOFINANSOWANIA

- ✓ PODPISANIE UMOWY O DOFINANSOWANIE

HARMONOGRAM – PROCEDURA REALIZACJI

- ✓ ZGŁOSZENIA ELEKTRONICZNE: DO 27.08 – OZE.ZAWONIA.PL/DODAJ/PROJEKT
 - ✓ WSTĘPNY DOBÓR INSTALACJI DO ZAPOTRZEBOWANIA I ZAPROPONOWANIE ZESTAWU OZE PRZEZ DORADCĘ ENERGETYCZNEGO (DO 02.09.2018)
 - ✓ WYSYŁANIE POWIADOMIEŃ O MOŻLIWOŚCI WYGENEROWANIA WNIOSKU
 - ✓ ZGŁOSZENIA ELEKTRONICZNE ZAREJESTROWANE PO TERMINIE PRZECHODZĄ NA LISTĘ REZERWOWĄ

- ✓ SKŁADANIE WNIOSKÓW NA BIURZE PODAWCZYM: OD 04.09.2018 DO 10.09.2018
 - ✓ DEKLARACJE GENEROWANE Z SYSTEMU – POWIADOMIENIA NA EMAIL
 - ✓ DECYDUJE KOLEJNOŚĆ ZGŁOSZEŃ

HARMONOGRAM – PROCEDURA REALIZACJI

- ✓ WERYFIKACJA FORMALNA ZŁOŻONYCH DEKLARACJI I KWALIFIKACJA DO PROJEKTU – DO 17.09.2018
 - ✓ ZGODY WSPÓŁWŁAŚCICIELI
 - ✓ BRAK ZALEGŁOŚCI PODATKOWYCH WOBEC GMINY
 - ✓ POZWOLENIE NA UŻYTKOWANIE DO DNIA 31.12.2018 (DLA DOMÓW W BUDOWIE)

- ✓ WIZJA LOKALNA – WERYFIKACJA TECHNICZNA
 - ✓ POTWIERDZENIE MOŻLIWOŚĆ TECHNICZNYCH
 - ✓ ZGODA KONSERWATORA ZABYTKÓW (JEŚLI WYMAGANE)
 - ✓ OPRACOWANIE PROJEKTU KONCEPCYJNEGO

- ✓ WYBÓR INSTALATORA I PODPISANIE WARUNKOWEJ UMOWY MONTAŻU INSTALACJI
 - ✓ ROZEZNANIE RYNKU – ZEBRANIE OFERT

HARMONOGRAM – PROCEDURA REALIZACJI

- ✓ PRZYGOTOWANIE I ZŁOŻENIE WNIOSKU O GRANT
 - ✓ WEKSEL IN BLANCO NA RZECZ GMINY NA CAŁĄ WARTOŚĆ DOFINANSOWANIA
- ✓ PODPISANIE UMOWY GRANTOWEJ
- ✓ MONTAŻ INSTALACJI ZGODNIE Z HARMONOGRAMEM Z WNIOSKU O GRANT
 - ✓ ODBIÓR PRZEZ INSPEKTORA NADZORU
 - ✓ PŁATNOŚĆ PEŁNEJ KWOTY WYKONAWCY INSTALACJI
- ✓ ZŁOŻENIE WNIOSKU O ROZLICZENIE GRANTU WRAZ Z OPŁACONĄ FAKTURĄ
 - ✓ SPRAWDZENIE I ZAAKCEPTOWANIE WNIOSKU O PŁATNOŚĆ (DO 10 DNI ROBOCZYCH)
- ✓ PRZELANIE DOFINANSOWANIA NA KONTO MIESZKAŃCA W CIĄGU 90 DNI OD ZAAKCEPTOWANIA WNIOSKU
- ✓ ETAPY REALIZOWANE KWARTALNIE – ZAKOŃCZENIE DO 30.06.2019

ZGŁOSZENIA ELEKTRONICZNE – I ETAP

- ✓ ZGŁOSZENIA PRZYJMOWANE ELEKTRONICZNIE –
OZE.ZAWONIA.PL/DODAJ/PROJEKT
 - ✓ MOŻLIWOŚĆ ZAREJESTROWANIA ZGŁOSZENIA W URZĘDZIE GMINY PRZEZ PRACOWNIKA URZĘDU
 - ✓ W PRZYPADKU BRAKU ADRESU EMAIL / TEL. KOM. – Podać nr osoby z rodziny / znajomego, który poinformuje o wysłanym powiadomieniu
- ✓ WNIOSKI PODLEGAJĄ SPRAWDZENIU I POPRAWOM
 - ✓ POMOC TELEFONICZNA
- ✓ REKOMENDOWANE UPRIEDNIE ZAŁOŻENIE KONTA (zakładka „MOJE KONTO”) I WYKONYWANIE CZYNNOŚCI JAKO ZAŁOGOWANY UŻYTKOWNIK
- ✓ WAŻNY POPRAWNY **ADRES EMAIL** ORAZ NR TEL. **KOMÓRKOWEGO**
- ✓ ANALIZA WYŚLANEGO ZGŁOSZENIA PRZEZ DORADCĘ ENERGETYCZNEGO I ZAPROPONOWANIE ZESTAWU DOBRANEGO DO ZAPOTRZEBOWANIA

SKŁADANIE PAPIEROWYCH ZGŁOSZEŃ – II ETAP

- ✓ PO OTRZYMANIU INFORMACJI EMAIL I SMS MOŻLIWOŚĆ WYGENEROWANIA WNIOSKU
- ✓ SKŁADANIE **WYGENEROWANYCH I PODPISANYCH** WNIOSKÓW WRAZ Z ZAŁĄCZNIKAMI NA **BIURZE PODAWCZYM**
- ✓ LICZY SIĘ KOLEJNOŚĆ SKŁADANIA WNIOSKÓW NA BIURZE PODAWCZYM
- ✓ PUBLIKACJA LISTY GŁÓWNEJ ORAZ REZERWOWEJ (IDENTYFIKATORY ZGŁOSZEŃ)

PODZIAŁ NA GRUPY TECHNOLOGICZNE

- ✓ DOFINANSOWANIE NA KOMPLEKSOWY MONTAŻ I URUCHOMIENIE INSTALACJI
- ✓ MOŻLIWOŚĆ MONTAŻU WIĘKSZEJ / DROŻSZEJ INSTALACJI
 - ✓ NADWYŻKA POZA DOFINANSOWANIEM
- ✓ NABÓR NA LISTĘ GŁÓWNĄ DO WYCZERPANIA LIMITÓW, POTEM LISTA REZERWOWA
- ✓ SAMA INSTALACJA PV – GRUPA I
 - ✓ 75 PROJEKTÓW O MOCY DO 3,64 KWP (MAKS. 14 MODUŁÓW)
 - ✓ DOFINANSOWANIE – 85% KOSZTÓW KWALIFIKOWALNYCH - ALE NIE WIĘCEJ NIŻ 4147 zł / KWP ORAZ NIE WIĘCEJ NIŻ **15 095** ZŁ BRUTTO

PODZIAŁ NA GRUPY TECHNOLOGICZNE

- ✓ INSTALACJA PV Z POMPĄ CIEPŁA – GRUPA II
 - ✓ 26 PROJEKTÓW – INSTALACJA PV O MOCY DO 4,42 KWP I POMPA CIEPŁA O MOCY DO 2,5 KWT
 - ✓ STOSUNEK MOCY INSTALACJI PV DO MOCY POMPY CIEPŁA NIE WYŻSZY NIŻ 1,768
 - ✓ DOFINANSOWANIE NA INSTALACJĘ PV – 85% KOSZTÓW KWALIFIKOWALNYCH – MAKS. 4147-zł / KWP ALE NIE WIĘCEJ NIŻ **18 330** ZŁ BRUTTO
 - ✓ DOFINANSOWANIE POMPY CIEPŁA – 85% KOSZTÓW KWALIFIKOWALNYCH – MAKS. 1670 zł / KWT ALE NIE WIĘCEJ NIŻ **4175** ZŁ BRUTTO
- ✓ MOŻLIWOŚĆ MONTAŻU WIĘKSZEJ / DROŻSZEJ INSTALACJI

FOTOWOLTAIKA - WYMOGI

- ✓ ZGODNOŚĆ Z TZW. DOBRĄ PRAKTYKĄ – ODBIÓR PRZEZ INSPEKTORA
- ✓ MINIMALNA MOC MODUŁU 260 Wp (AKTUALNIE NA RYNKU DOMINUJĄ SPRAWNIEJSZE MODUŁY)
- ✓ WYMAGANE BADANIE ELEKTROLUMINESCENCYJNE KAŻDEGO MODUŁU NA ETAPIE PRODUKCJI
- ✓ MINIMALNY UZYSK Z INSTALACJI: 800 kWh/kWp/ROK
- ✓ ZAGWARANTOWANIE NIEZACIENIONEGO MIEJSCA POD MONTAŻ INSTALACJI
- ✓ WYMÓG UZIEMIENIA INSTALACJI
- ✓ NIEWYMAGANA INSTALACJA ODGROMOWA
- ✓ FALOWNIK Z SYSTEMEM KOMUNIKACJI Z MOŻLIWOŚCIĄ ODCZYTU DANYCH O PRODUKCJI ENERGII (PRZEZ 5 LAT) LUB SKŁADANIE OŚWIADCZEŃ (NP. W PRZYPADKU BRAKU SIECI INTERNETOWEJ)
- ✓ SZCZEGÓŁOWE WYTYCZNE OKREŚLONE W ZAŁ. 2 DO REGULAMINU

POMPY CIEPŁA - WYMOGI

- ✓ Z ZAŁOŻENIA POMPY CWU POWIETRZE – WODA, ALE DOPUSZCZA SIĘ WSZYSTKIE WARIANTY SPEŁNIAJĄCE MIN. WYMOGI PROJEKTU
- ✓ MINIMALNY UZYSK **491** kWHT/kWt/ROK
- ✓ SCOP MIN. 3
- ✓ OPOMIAROWANIE PRODUKCJI ENERGII CIEPLNEJ - SYSTEMEM KOMUNIKACJI Z MOŻLIWOŚCIĄ ODCZYTU DANYCH O PRODUKCJI ENERGII (PRZEZ 5 LAT) LUB SKŁADANIE OŚWIADCZEŃ (NP. W PRZYPADKU BRAKU SIECI INTERNETOWEJ)
- ✓ SZCZEGÓŁOWE WYTYCZNE OKREŚLONE W ZAŁ. 2 DO REGULAMINU

FORMUŁA GRANTOWA

- ✓ MIESZKANIEC JEST WŁAŚCICIELEM INSTALACJI
 - ✓ MOŻLIWOŚĆ KREDYTOWANIA
 - ✓ DOWOLNY WYBÓR INSTALATORA Z ZACHOWANIEM WARUNKU POSIADANIA MIN. 3 OFERT (DOMYŚLNIE PROCEDURA REALIZOWANA PRZEZ STRONĘ PROJEKTU)
- ✓ ROZLICZANIE W KWOTACH BRUTTO – JEŚLI NIE MA MOŻLIWOŚCI ODZYSKANIA PODATKU VAT
- ✓ DOFINANSOWANIE NIE STANOWI PRZYCHODU – **BRAK PODATKU** OD DOTACJI
- ✓ GRANTOBIORCA TO WŁAŚCICIEL, WSPÓŁWŁAŚCICIEL LUB UŻYTKOWNIK WIECZYSTY NIERUCHOMOŚCI, KTÓRY WIDNIEJE NA UMOWIE KOMPLEKSOWEJ NA ZAKUP ENERGII ELEKTRYCZNEJ
 - ✓ **WEKSEL IN BLANCO** WYSTAWIONY NA GMINĘ NA WARTOŚĆ PRYZNANEGO DOFINANSOWANIA ZWRACANY PO ZAKOŃCZENIU OKRESU TRWAŁOŚCI PROJEKTU (IV KW. 2024 ROKU)

MIEJSCE MONTAŻU

- ✓ **BUDYNEK JEDNORODZINNY** JEST DEFINIOWANY WG. PRAWA BUDOWLANEGO: "BUDYNEK WOLNO STOJĄCY ALBO BUDYNEK W ZABUDOWIE BLIŹNIACZEJ, SZEREGOWEJ LUB GRUPOWEJ, SŁUŻĄCY ZASPOKAJANIU POTRZEB MIESZKANIOWYCH, STANOWIĄCY KONSTRUKCYJNIE CAŁOŚĆ, W KTÓRYM DOPUSZCZA SIĘ WYDZIELENIE NIE WIĘCEJ NIŻ DWÓCH LOKALI MIESZKALNYCH ALBO JEDNEGO LOKALU MIESZKALNEGO I LOKALU UŻYTKOWEGO O POWIERZCHNI CAŁKOWITEJ NIEPRZEKRACZAJĄCEJ 30% POWIERZCHNI BUDYNKU
- ✓ PRODUKCJA ENERGII Z INSTALACJI NA CELE BYTOWE GOSPODARSTWA DOMOWEGO NIEZWIĄZANE Z DZ. GOSP. (W ROZUMIENIU PRZEPISÓW UE)
- ✓ ROZDZIELENIE INSTALACJI ELEKTRYCZNEJ / CWU W PRZYPADKU PROWADZENIA DZ. GOSPODARCZEJ, DZ. ROLNICZEJ, INNEJ (NP. AGROTURYSTYKA)
- ✓ BUDYNEK ZLOKALIZOWANY W GMINIE ZAWONIA

OBOWIĄZEK INFORMACYJNY

 **Fundusze Europejskie**
Program Regionalny

Unia Europejska
Europejski Fundusz
Rozwoju Regionalnego 

Tytuł projektu
.....
.....

Cel projektu:

Beneficjent:

 **DOLNY ŚLĄSK**

www.mapadotacji.gov.pl

INSTALACJE FOTOWOLTAICZNE



SYSTEM FOTOWOLTAICZNY



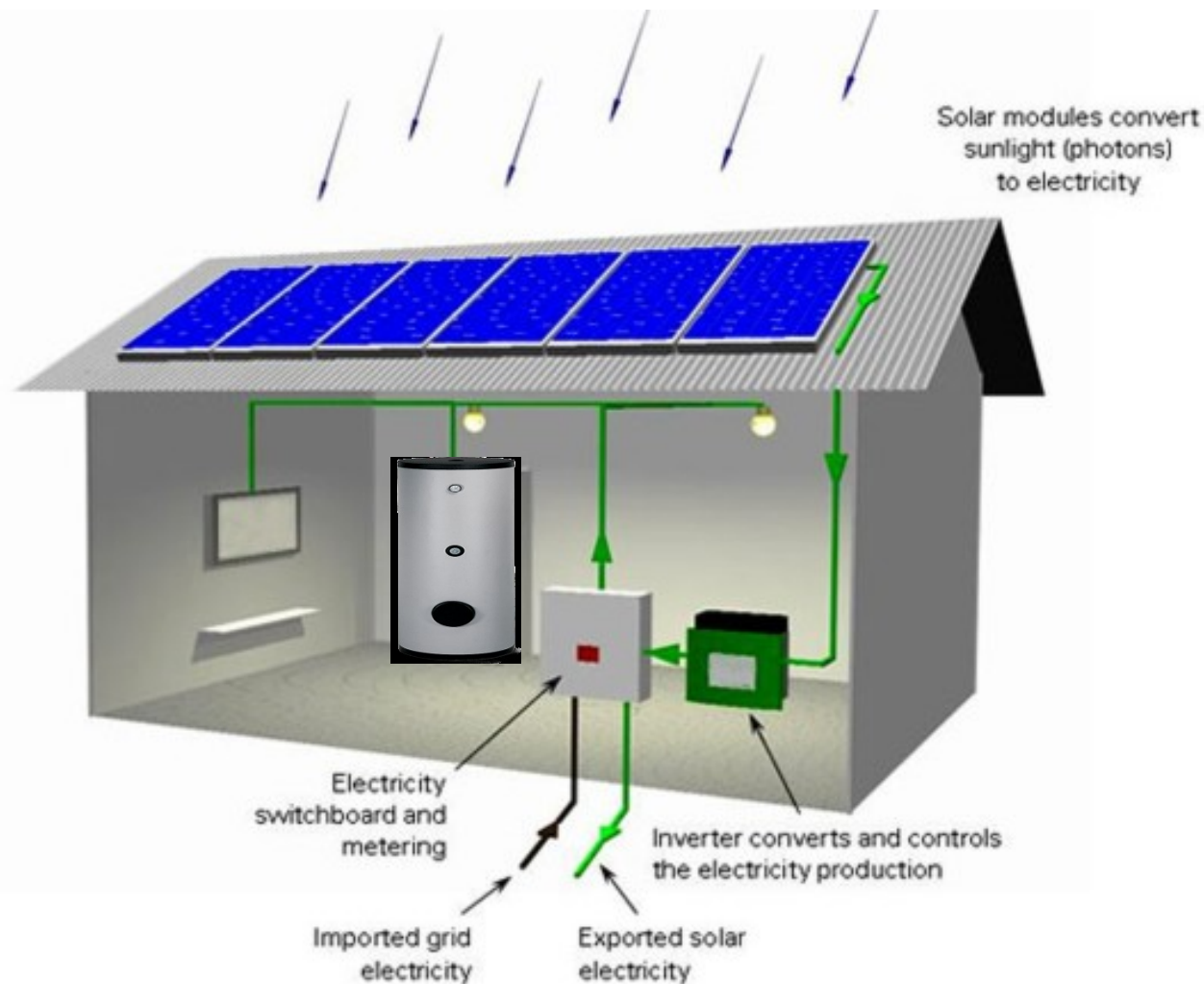
Moduł fotowoltaiczny: podstawowy element wytwórczy prądu elektrycznego. **10 lat gwarancji**, badania jakościowe, elektroluminescencja

Falownik i urządzenia ochronne: element przetwarzający napięcie stałe na napięcie sieciowe z wbudowanymi lub oddzielnie instalowanymi bezpiecznikami i ochronnikami. Falowniki jedno i trójfazowe. **7 lat gwarancji**



Okablowanie: specjalistyczne okablowanie z podwójną izolacją odporne na UV

SYSTEMY DOMOWE – PV ON-GRID + CWU



INSTALACJE PROSUMENCKIE



✓ WSPŁ. BILANSOWANIA:

✓ **0,8=> DO 10 kW**

- ✓ **PRODUKCJA NA POTRZEBY WŁASNE – BRAK SPRZEDAŻY ENERGII**
- ✓ **BILANSOWANIE ZUŻYCIA I PRODUKCJI – ROZLICZENIE ENERGII I DYSTRYBUCJI TZW. „OPUST” – TYLKO PRZEZ 15 LAT**
- ✓ **BEZPŁATNE PRZYŁĄCZENIE W ZAKRESIE PRYZNANEJ MOCY PRZYŁĄCZENIOWEJ BUDYNKU (SPRAWDŹ NA RACHUNKU/UMOWIE)**
- ✓ **BILANSOWANIE DOSTĘPNE DLA ODBIORCÓW KOŃCOWYCH POSIADAJĄCYCH **UMOWĘ KOMPLEKSOWĄ****
- ✓ **BILANSOWANIE DOSTĘPNE DLA WSZYSTKICH **POZA PRZEDSIĘBIORCAMI****

ZASADA FUNKCJONOWANIA - OPUST



Oddawanie nadwyżek do sieci



Zużycie w chwili produkcji –
oszczędność 100%



Odbiór nadwyżek z sieci w ramach „opustu” tj. ze współ. 0,8 lub 0,7

NACHYLENIE I AZYMUT INSTALACJI

| Nachylenie | | Zachód | PołudniowyZachód | Południe | PołudniowyWschód | Wschód | | |
|-------------|-----|--------|------------------|----------|------------------|--------|------|-----|
| płaszczyzny | | 270° | 240° | 210° | 180° | 150° | 120° | 90° |
| Pion | 90° | 51% | 62% | 69% | 72% | 70% | 63% | 52% |
| | 80° | 58% | 71% | 80% | 82% | 80% | 71% | 51% |
| | 70° | 65% | 78% | 87% | 90% | 87% | 79% | 65% |
| | 60° | 71% | 84% | 93% | 96% | 94% | 85% | 72% |
| | 50° | 76% | 89% | 97% | 99% | 98% | 89% | 77% |
| | 40° | 80% | 92% | 99% | 100% | 99% | 92% | 81% |
| | 30° | 83% | 93% | 99% | 100% | 100% | 93% | 84% |
| | 20° | 85% | 93% | 97% | 99% | 97% | 93% | 86% |
| | 10° | 87% | 90% | 93% | 95% | 94% | 91% | 87% |
| Poziom | 0° | 90% | 90% | 90% | 90% | 90% | 90% | 90% |

Dopuszczamy dachy z dowolną ekspozycją. Nieoptymalne warunki można zrekompensować przez niedofinansowane zwiększenie mocy instalacji.

CZY PV ODDZIAŁYWUJE NA OTOCZENIE ?

STAŁE POLE MAGNETYCZNE

- ☐ POLE MAGNETYCZNE ZIEMI WACHA SIĘ MIĘDZY 30μT DO 60μT (24A/M DO 48A/M) W ZALEŻNOŚCI OD POŁOŻENIA
- ☐ SYSTEM FOTOWOLTAICZNY WYTWARZA STAŁY PRĄD I STAŁE POLE MAGNETYCZNE
- ☐ MODUŁY FOTOWOLTAICZNE POŁĄCZONE SĄ W SZEREGI I MAKSYMALNY PRĄD JEST RÓWNY PRĄDOWI WYTWORZONEMU PRZEZ POJEDYŃCZY MODUŁ

DO OBLICZENIA INDUKCJI POLA MAGNETYCZNEGO WYKORZYSTAMY PRAWO BIOTA-SAVARTA

$$B = \frac{\mu_0}{4\pi} \cdot \frac{I dl \sin \Phi}{R^2}$$

μ_0 – STAŁA MAGNETYCZNA [Vs/Am]

I – NATĘŻENIE PRĄDU [A]

R – ODLEGŁOŚĆ OD PRZEWODNIKA Z PRĄDEM [M]

dl – DŁUGOŚĆ PRZEWODNIKA Z PRĄDEM [M]

Φ - KĄT POMIĘDZY PRZEWODNIKIEM A PUNKTEM POMIARU

$$B \approx (10^{-7} [T \cdot m / A]) \cdot \frac{8[A] \cdot 100[m] \sin 90^0}{(400[m])^2} \approx 0.0000000005[T]$$

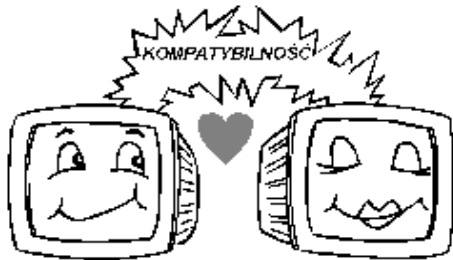
Dopuszczalny poziom: 2500 A/m (Dz. U. z 2003 r. Nr 192, poz. 1883)

Poziom w odległości 1 m: 0,08 A/m => **BRAK WPŁYWU (0,0032% normy)**

CZY PV ODDZIAŁYWUJE NA OTOCZENIE ?

KOMPATYBILNOŚĆ ELEKTRO - MAGNETYCZNA

Zgodność z wymogami ochrony



- ❑ Poprzez spełnienie odpowiednich norm europejskich
- ❑ Poprzez spełnienie odpowiednich norm krajowych
- ❑ Potwierdzenie przez upoważnione organy

Warunki wstępne wprowadzania na rynek i dopuszczenia do pracy



- ❑ Zgodność z wymaganiami ochrony, potwierdzona europejską deklaracją zgodności
- ❑ Oznakowanie CE
- ❑ Instrukcje obsługi w dokumentacji użytkownika

Mikroinstalacje PV zaliczone do grupy instalacji o **braku potencjalnego wpływu** na środowisko (Dz.U. 2010 nr 213 poz. 1397)

BEZPIECZEŃSTWO

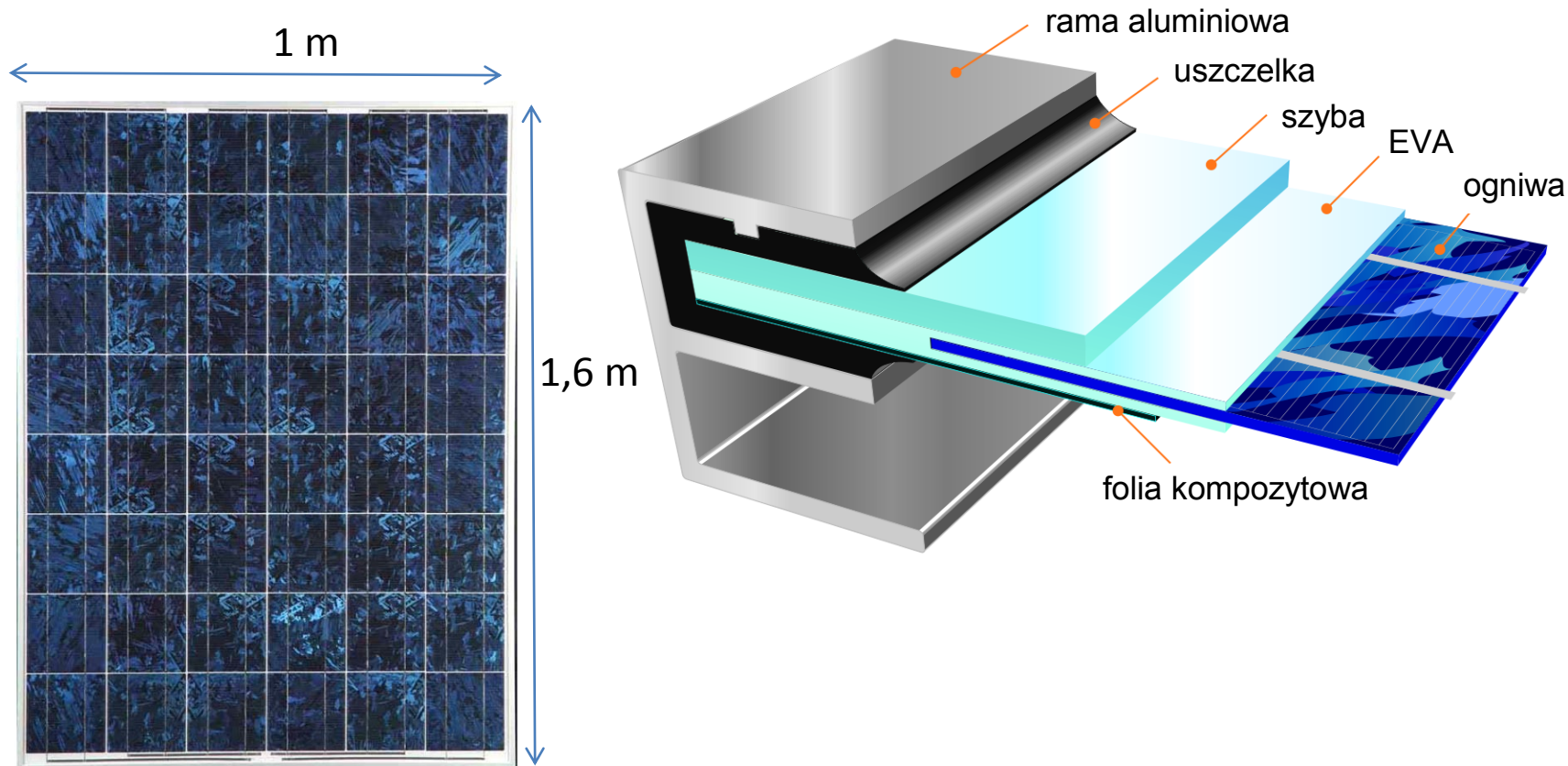


- ✓ KWALIFIKACJE PROJEKTANTA I INSTALATORA:
 - ✓ DOŚWIADCZENIE
 - ✓ ZDANY EGZAMIN PAŃSTWOWY UDT

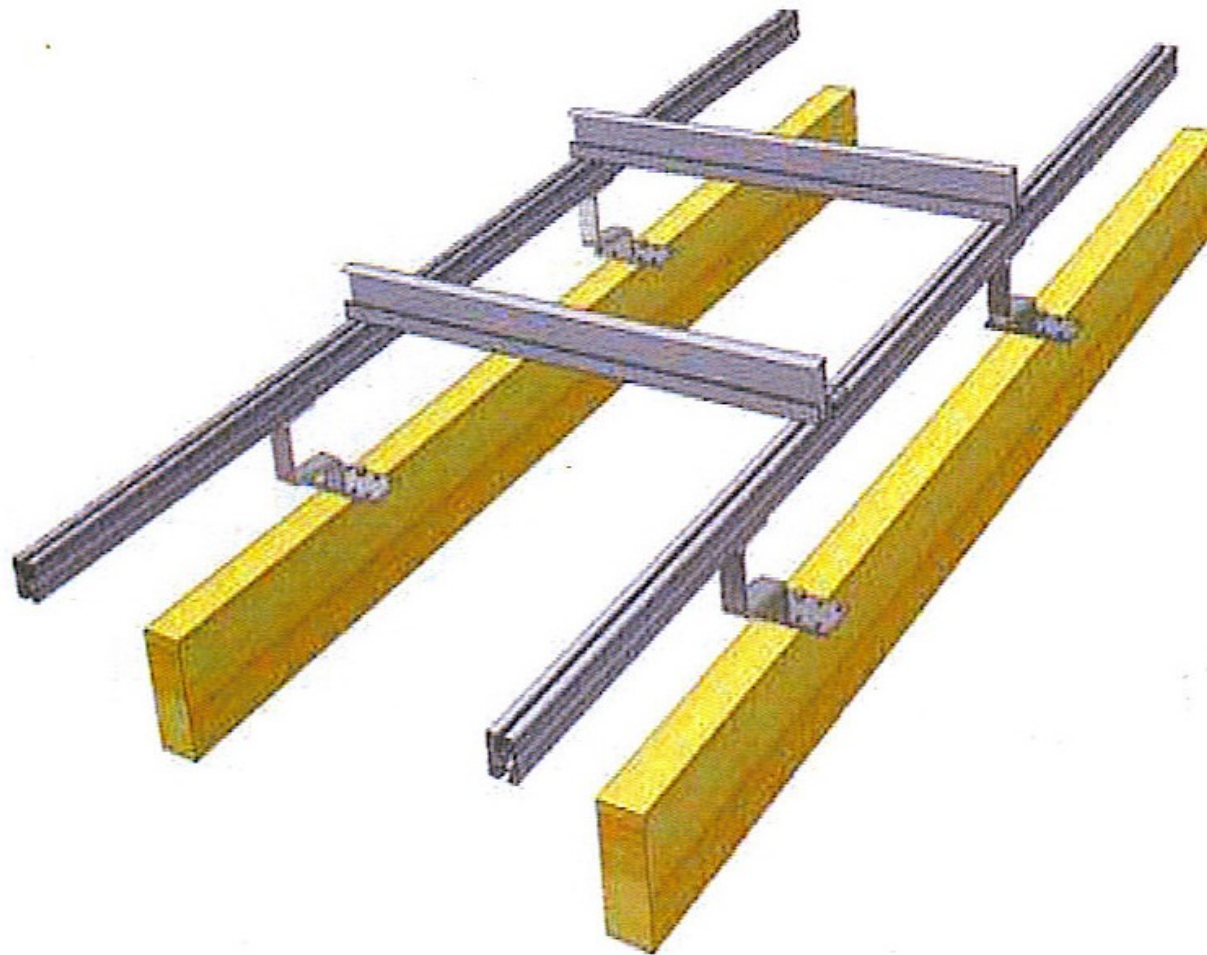
- ✓ CERTYFIKACJA IEC: 61730
- ✓ CERTYFIKAT CE
- ✓ OCHRONA: II KLASA (PODWÓJNA IZOLACJA)
- ✓ GWARANCJA IZOLACJI: 1 KV
- ✓ OCHRONA PRZECIWPÓŻAROWA:
 - ✓ KABLE SOLARNE
 - ✓ BEZPIECZNIKI PRZETĘŻENIOWE ORAZ RÓŻNICOWO-PRĄDOWE
- ✓ OCHRONNIKI PRZEPIĘCIOWE I **UZIEMIENIE !**

MODUŁ FOTOWOLTAICZNY: BUDOWA

MODUŁ MULTI- (POLI-) LUB MONO- KRYSTALICZNY
MOC MIN: 260 Wp



KONSTRUKCJA MOCUJĄCA



Fundusze Europejskie
Program Regionalny



Rzeczpospolita
Polska

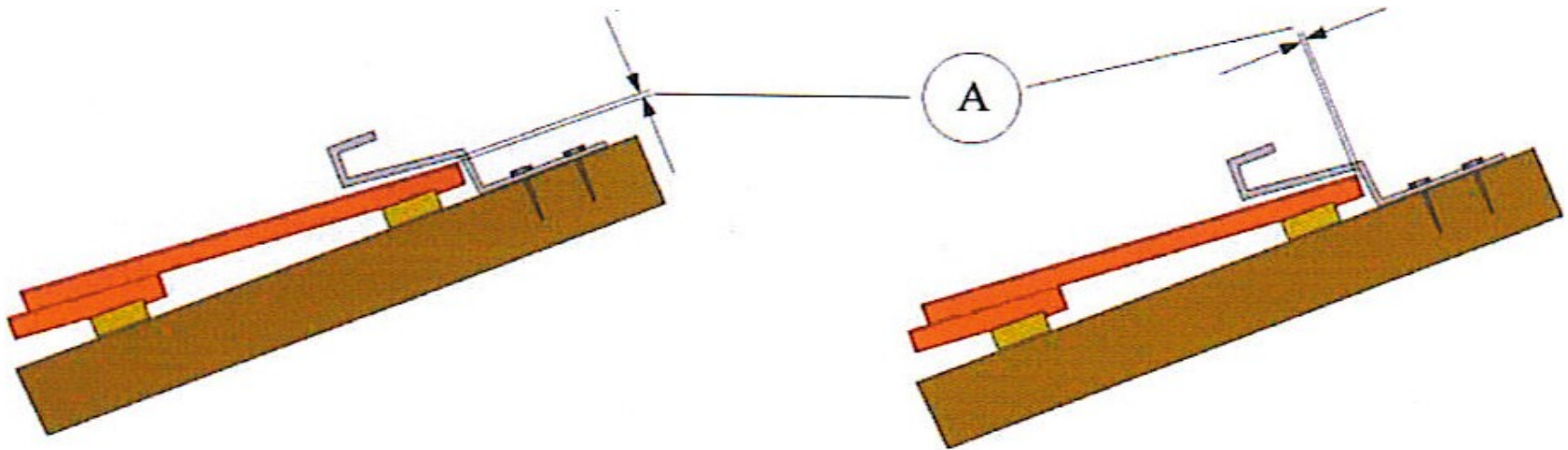


**DOLNY
ŚLĄSK**

Unia Europejska
Europejski Fundusz
Rozwoju Regionalnego



Prawidłowe rozmieszczenie i montaż haków na dachu krytym dachówką



A=min 1cm

System montażowy dla blachodachówki



Konstrukcja mocująca: blacha trapezowa



Konstrukcja mocująca: dociążana – brak penetracji powierzchni dachowej



Konstrukcja mocująca: naziemna – palowana



UŻYTKOWANIE: MYCIE



UŻYTKOWANIE: MYCIE



ELEMENTY SKŁADOWE

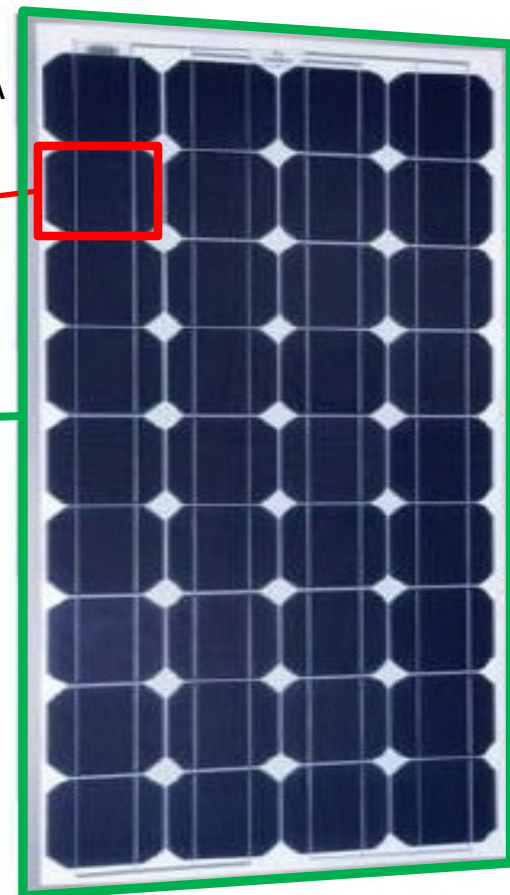


POPRAWNA TERMINOLOGIA

- FOTOWOLTAIKA - NIE FOTOWOLTANIKA (BEZ N)
- NORMA IEC 61836 "SYSTEMY FOTOWOLTAICZNEGO PRZETWARZANIA ENERGII SŁONECZNEJ - OKREŚLENIA I SYMBOLE,, (W TŁUMACZENIU) DEFINIUJE (Z JĘZYKA ANGIELSKIEGO):

- **3.53 OGNIWO SŁONECZNE:** PODSTAWOWE URZĄDZENIE FOTOWOLTAICZNE (PV), KTÓRE WYTWARZA ELEKTRYCZNOŚĆ, GDY JEST WYSTAWIONE NA DZIAŁANIE ŚWIATŁA SŁONECZNEGO. (IEC 60904-3)
- **3.31 MODUŁ:** NAJMNIEJSZY, W PEŁNI ŚRODOWISKOWO ZABEZPIECZONY ZESTAW WZAJEMNIE POŁĄCZONYCH OGNIW SŁONECZNYCH (IEC 60904-3; IEC 61277)
- **3.38 PANEL:** ZESTAW UMOCOWANYCH WZAJEMNIE MODUŁÓW, WSTĘPNIE ZMONTOWANYCH I OKABLOWANYCH, PRZEWIDZIANYCH JAKO ELEMENTY MOŻLIWE DO MONTOWANIA W EKSPZYCJI LUB SUBEKSPZYCJI. (IEC 61277)

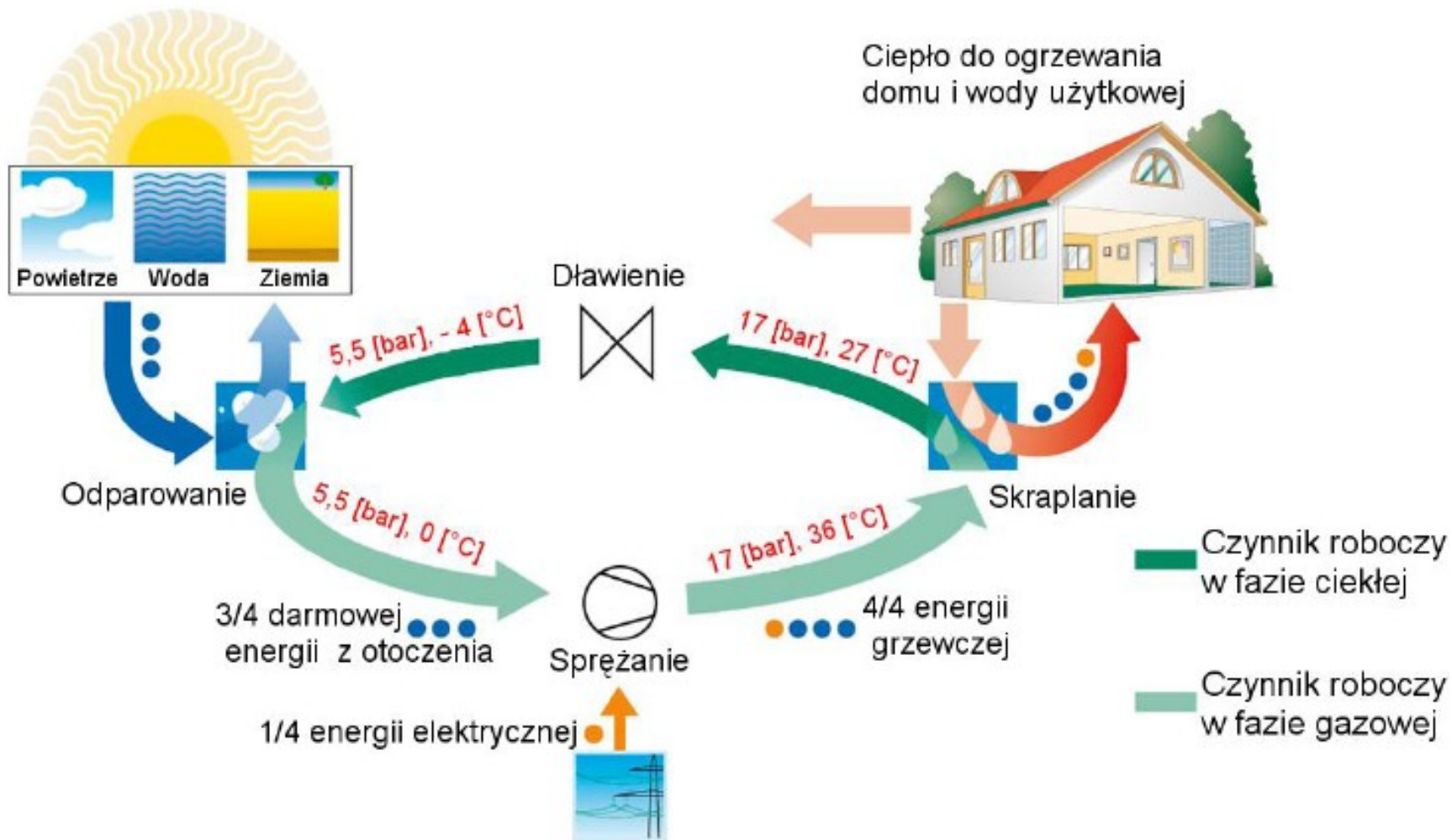
NIESTETY SŁOWO **PANEL FOTOWOLTAICZNY** WCHODZI DOSYĆ SZYBKO DO TERMINOLOGII ZAMIAST SŁOWA MODUŁ.



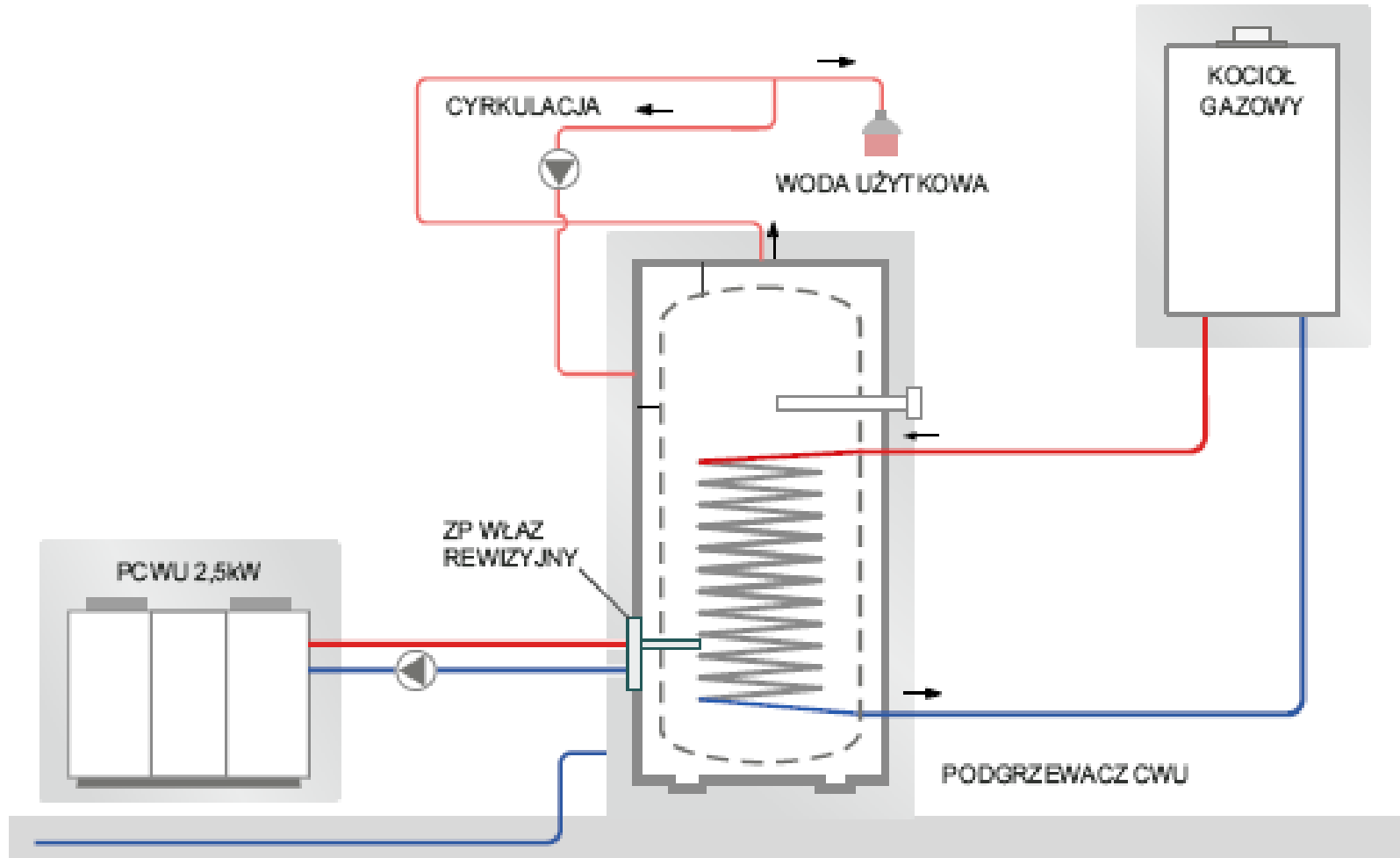
POMPY CIEPŁA



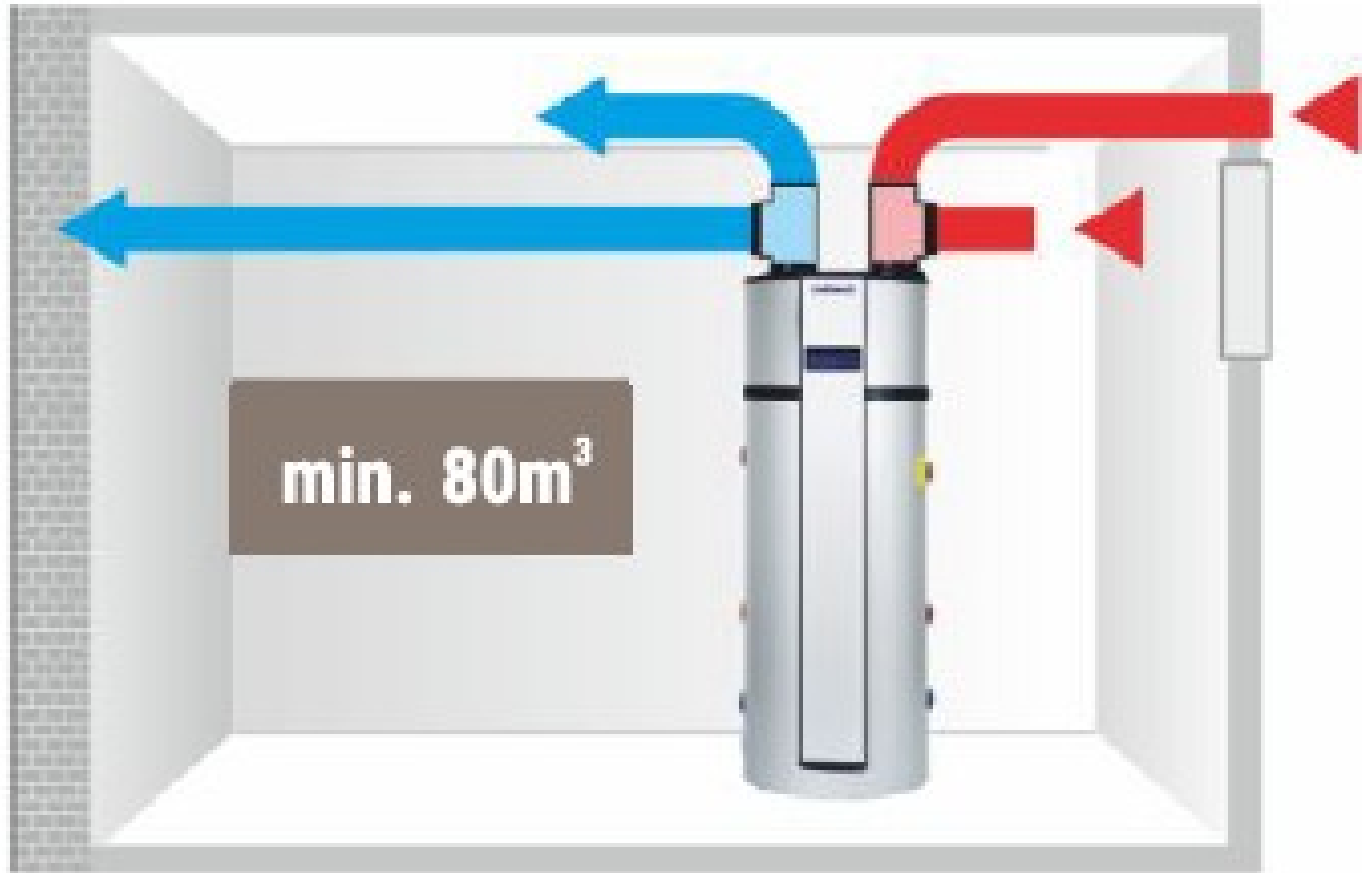
ZASADA DZIAŁANIA



PRZYKŁADOWY UKŁAD Z ISTNIEJĄCYM ZASOBNIKIEM CWU



MONTAŻ W POMIESZCZENIU



PYTANIA - KONTAKT - KONSULTACJE

URZĄD GMINY ZAWONIA

REFERAT GOSPODARKI KOMUNALNEJ I OCHRONY ŚRODOWISKA

POKÓJ NR 11

TEL. 71 312 81 82 WEW. 39

WWW@OZE.ZAWONIA.PL

ADRES EMAIL, Z KTÓREGO WYSYŁANE SĄ POWIADOMIENIA JEST ADRESEM
ZWROTNYM – WYSTARCZY ODPOWIEDZIEĆ NA OTRZYMANĄ WIADOMOŚĆ